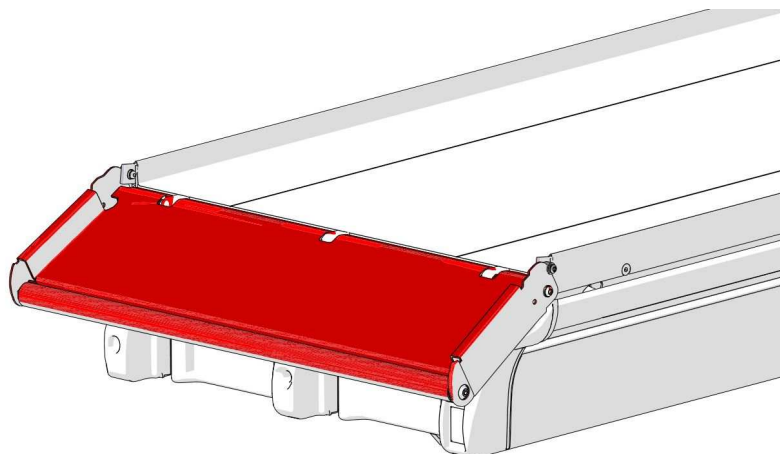


BOB**Scivolo 120 mm**

Scivolo opzionale per I supporti barella serie BOB per consentire un caricamento più agevole e versatile della barella.

Caratteristiche specifiche

Realizzato in acciaio inossidabile per aumentare la resistenza

Può essere sollevato per consentire l'accesso al vano dedicato ai sistemi di immobilizzazione

Dati tecnici

Lunghezza	120 mm
Materiale	Acciaio inox

BO10100 – SCIVOLO 120mm PER
BOB

Rev.1 (18/07/2017)

COPIA NON CONTROLLATA – successive revisioni saranno disponibili al link <http://support.spencer.it>
Spencer Italia S.r.l. Sala Baganza (PR) Italia Tel. +39.0521.541111 Fax +39.0521.541222

www.spencer.it