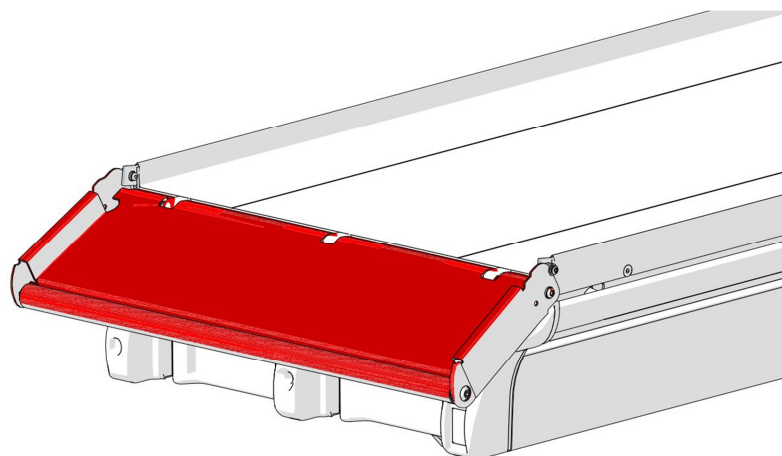


BOB

Rampe 350 mm



Rampe à installer sur les supports de civière BOB pour permettre un chargement plus facile de la civière.

Caractéristiques spécifiques

Structure en acier inoxydable pour augmenter la résistance

La Rampe Peut-être soulevé pour permettre l'accès au logement de support de la civière.

Donnée Techniques

Longueur	350 mm
Matériaux	Acier inoxydable

BO10102 - 350mm RAMPE POUR BOB

Rev.0 (15/06/2017)

UNCHECKED COPY – further revisions will be available on <http://support.spencer.it>
 Spencer Italia S.r.l. Sala Baganza (PR) Italia Tel. +39.0521.541111 Fax +39.0521.541222

www.spencer.it