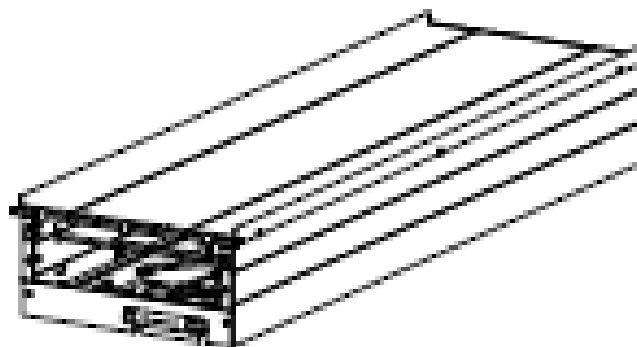


BOB ECAP 1

Supporto barella



Lo scivolo mostrato nell'immagine è opzionale

Piano supporto barella destinato all'installazione su ambulanze. Il dispositivo può essere traslato contendendo un miglior accesso alla barella.

Caratteristiche specifiche

La struttura del piano di supporto lo rende indeformabile
 Vano dedicato all'alloggiamento di sistemi di immobilizzazione, come tavola spinale o barella cucchiaio
 Piano in estruso di alluminio completamente igienizzabile.
 Maniglie di traslazione, poste sul lato anteriore e posteriore del dispositivo, sono facilmente accessibili

Standard di riferimento

Testato 10g in accordo alla EN1789:2007+A2:2014

Dati tecnici

Lunghezza massima (scivolo escluso)	2010 mm
Larghezza massima (scivolo escluso)	610 mm
Dimensione superficie supporto	1920x580 mm
Altezza superficie supporto	250 mm
Traslazione	300 ± 10 mm
Materiali	Al, Acciaio, Nylon
Capacità di carico	300 kg
Peso	45 ± 10 kg

Dispositivo conforme alla dir. 2006/42/CE

MOD.N007 BOB ECAP 2 -
 SUPP.BARELLA TRASL. 2 VANI



Rev.0 (17/06/2021)

UNCHECKED COPY – further revisions will be available on <http://support.spencer.it>
 Spencer Italia S.r.l. Sala Baganza (PR) Italia Tel. +39.0521.541111 Fax +39.0521.541222
spencer.it