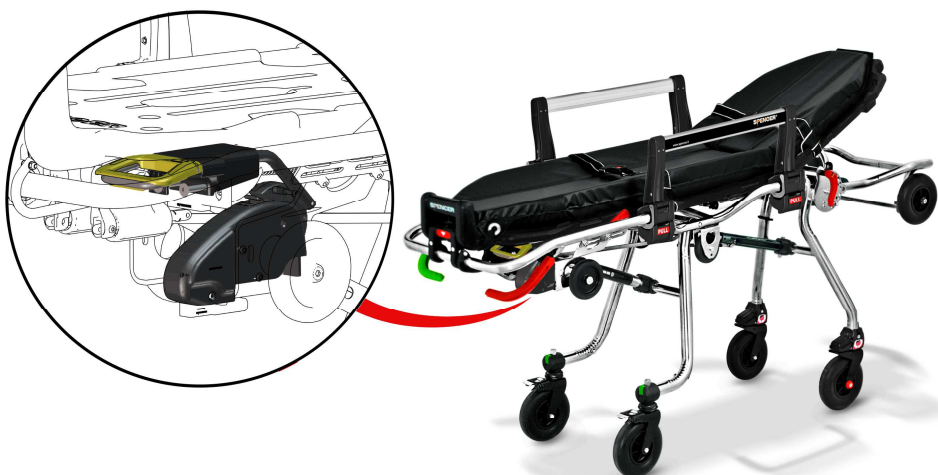


CROSSOVER SHARP

Barella Autocaricante 10G con sistema di sgancio rapido integrato



Spencer Crossover Sharp è una barella di tipo autocaricante, compatta e leggera ad altezze variabili, per il trasporto dei pazienti. Può essere utilizzata per operazioni di soccorso su strada e su mezzi sanitari. Le gambe si piegano indipendentemente, azionando gli appositi comandi, in fase di caricamento, e si aprono automaticamente in fase di scarico. La parte anteriore del telaio in corrispondenza dello schienale, può essere ripiegata per facilitare la movimentazione in spazi ridotti. Crossover Sharp integra un sistema manuale strategicamente posizionato sul maniglione dei comandi che permette di sbloccare la barella dal fissaggio S-MAX.

Caratteristiche specifiche

Pianale in Polietilene facilmente igienizzabile
Comandi con codice colore
Schiena regolabile
Posizione antishock Trendelenburg
2 ruote pivotanti posteriori di grande diametro per aumentare la scorrevolezza
Sistema Twist azionabile dal maniglione dei comandi, per rendere pivotanti anche le ruote anteriori
Freni sulle ruote posteriori
Sponde reclinabili <i>Safe bar</i>
Sistema altezza variabile per agevolare il caricamento del paziente
Carrello di carico pieghevole per ridurre gli ingombri
Grazie all'integrazione del sistema Sharp, non è più necessario agire sul sistema di fissaggio per sbloccare la barella
Nota: Il sistema Sharp è compatibile solamente con il fissaggio S-MAX

Accessori di serie

Materasso anatomico in PVC QMX/777
Cinture STX 702 due pezzi metallo reflex nere
Sistema SHARP

Dati tecnici

Lunghezza	1980 mm
Lunghezza accorciata	1660 mm
Larghezza	580 mm
Peso senza accessori di serie	45 kg
Portata	250 kg
Ruote	ø200 mm
Altezza sotto ruota carrello di carico	Da 52 a 70 cm
Materiale telaio	Acciaio
Lunghezza sponde	680 mm
Altezza sponde	200 mm

Accessori opzionali

ST42707B	sistema di fissaggio 10g S-Max
EN90003C	END-T Tavolino per barelle cert.10G
ST00491A	STX 90 Poggiatesta telescopico per barelle
ST00497B	DNA STRAP cint. c/arrotolatore integrato
ST00498B	DNA STRAP cint. toracica c/arrot. integrato
IF01047C	Track 4-30 portaflebo telescopico
CB09025C	Tanker portab.giallo per sponda barella
CB09028C	Supporto fissaggio Tanker per Safe Bar

DM di classe I secondo la Dir. 93/42/CEE

CROSSOVER SHARP T T/CROMO
P/NERO C/QMX777 CERT.10G
CR70014



Classificazione CND

V0899

Rev.1 (18/07/2017)

COPIA NON CONTROLLATA – successive revisioni saranno disponibili al link <http://support.spencer.it>

Spencer Italia S.r.l. Sala Baganza(PR) Italia Tel. +39.0521.541111 Fax +39.0521.541222

www.spencer.it