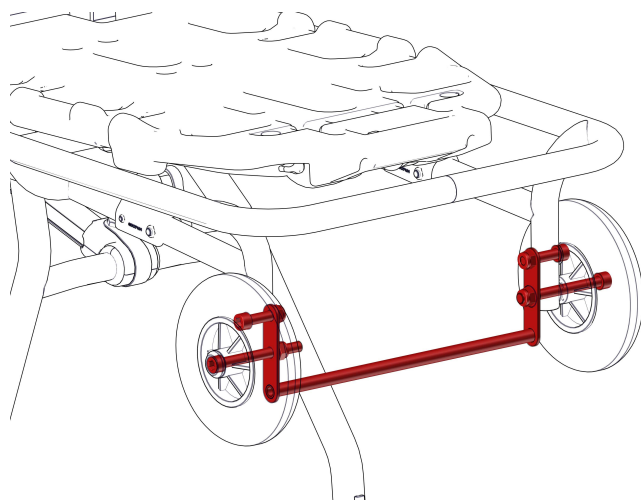


PROLUNGA

Per variare altezza di carico



Accessorio installabile su barelle autocaricanti Spencer con lo scopo di ridurre l'altezza di carico standard.

Caratteristiche specifiche

Semplice da installare e sicuro

Adatto ai modelli Cross e Carrera di qualsiasi altezza di caricamento, eccetto modelli 10G

Dati tecnici

Materiali	Acciaio
Riduzione di altezza rispetto allo standard	42,5 mm
Peso	450 ± 50g

PROLUNGA PER VARIARE ALTEZZA
CARRELLO CARICO
CR90020B

Rev.1 (18/07/2017)

COPIA NON CONTROLLATA – successive revisioni saranno disponibili al link <http://support.spencer.it>
Spencer Italia S.r.l. Sala Baganza (PR) Italia Tel. +39.0521.541111 Fax +39.0521.541222

www.spencer.it