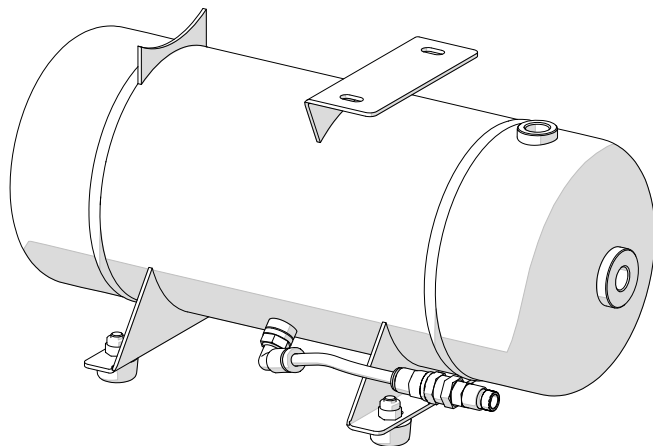


SERBATOIO ARIA



Serbatoio per aria compressa da integrare con un gruppo compressore collegato ad un adeguato pressostato.

Caratteristiche specifiche

Realizzato in acciaio inox per offrire maggior resistenza alla corrosione

Sistema di scarico della condensa

Dati tecnici

Materiale	Acciaio inox
Dimensioni	330x160x190 mm
Volume	4 L
Peso	1,6 ± 0,1 kg
Pressione massima di esercizio	3,5 bar

SERBATOIO IN ACCIAIO INOX

OX02030

Rev.1 (15/01/2018)

COPIA NON CONTROLLATA – successive revisioni saranno disponibili al link <http://support.spencer.it>
 Spencer Italia S.r.l. Sala Baganza (PR) Italia Tel. +39.0521.541111 Fax +39.0521.541222

www.spencer.it