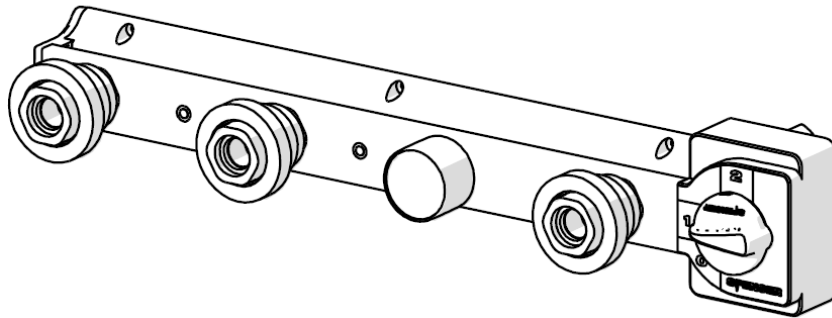


## REK-OX

### Linea distribuzione gas medicale UNI



Linea di distribuzione gas mediali costituita da cinque prese per ossigeno medicale, una per aria medicale e scambiatore , da installarsi all'interno di veicoli sanitari utilizzando superfici dedicate.

#### Caratteristiche specifiche

Semplicità e sicurezza nell' utilizzo garantita dall'adozione di connessioni gas-specifiche e dal meccanismo di sgancio rapido

Superfici lisce per una facile igienizzazione

Il sistema ad incastro consente un'installazione estremamente semplice

Manometro integrato per la visualizzazione della pressione dell'impianto

Scambiatore per la selezione rapida della bombola di erogazione, caratterizzato da manopola di azionamento di grande diametro e identificazione della posizione di dimensioni generose per un immediata visualizzazione della selezione

#### Dati tecnici

Standard di connessione	UNI
Materiali	Nylon, Al, Ottone
Connessione in ingresso	M ¼" G
Pressione di esercizio	400 $^{+100}_0$ kPa
Flusso in uscita max.	150 l/min

#### Conforme a

UNI EN ISO 9170  
EN 1789

DM di classe IIb in accordo alla Dir. 93/42/CEE

MOD.M011 LINEA DISTRIB. REK-OX  
49cm 3O2UNI+M+S

OX07831



Rev.1 (15/01/2018)

COPIA NON CONTROLLATA – successive revisioni saranno disponibili al link <http://support.spencer.it>

Spencer Italia S.r.l. Sala Baganza (PR) Italia Tel. +39.0521.541111 Fax +39.0521.541222

[www.spencer.it](http://www.spencer.it)