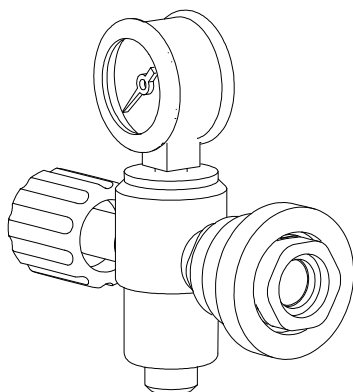


PRX 07

Riduttore a pistone con presa UNI



Riduttore di pressione con taratura fissa idoneo al collegamento diretto alla bombola. Il manometro, consente una rapida lettura della pressione di caricamento della bombola.

Caratteristiche specifiche

Compatto e affidabile
 Connessione ingresso standard UNI
 Valvola di sicurezza
 Uscita presa UNI 9507
 Filtro in bronzo sinterizzato integrato nel riduttore

Dati tecnici

Dimensioni	130x140x52 ± 5 mm
Pressione in ingresso max	200 bar
Pressione in uscita	Preparata max 4 bar
Flusso in uscita	140 l/min ± 10%
Materiali	Ottone cromato, Acciaio, Bronzo, Vytan
Scala manometro	0 – 300 bar classe di precisione 2,5

Conforme a

ISO 10524-1:2006

DM di classe IIb secondo la Dir. 93/42/CEE

RID.PRES.PIST.UNI B3,5-
140l/m-CORT-C/PRESA
UNI9507

PR00347B

Classificazione CND



Z120309

Identificativo registrazione

Distribuito da Spencer Italia S.r.l

Rev.0 (18/03/2019)

COPIA NON CONTROLLATA – successive revisioni saranno disponibili al link <http://support.spencer.it>
 Spencer Italia S.r.l. Sala Baganza (PR) Italia Tel. +39.0521.541111 Fax +39.0521.541222

spencer.it