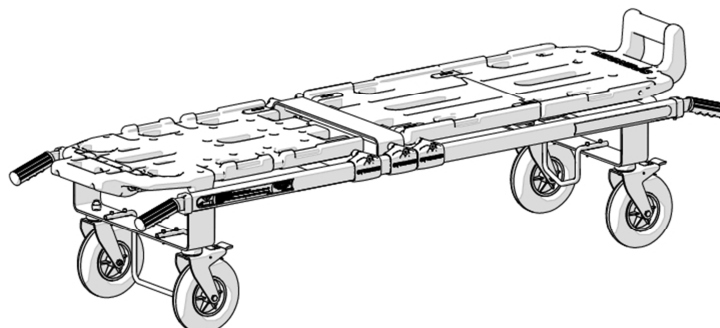


## PROMYGES

### Barella da campo



Le barelle da campo PROMYGES della serie PRIME sono dispositivi per il sollevamento e trasporto eseguito da persone, da utilizzarsi in condizioni di soccorso da campo. Lo stazionamento è consentito utilizzando preferibilmente i fermi di stazionamento installati in aree predisposte all'interno dell'area di soccorso.

#### Caratteristiche specifiche

La barella può essere fissata sia nella parte anteriore che posteriore utilizzando i fermi dedicati  
 Pianale in polietilene facilmente igienizzabile  
 Poggiaschiena regolabile  
 Manici telescopici anteriori e posteriori  
 Ruote di grande diametro per migliorare la scorrevolezza  
 Freni sulle ruote esterne per stabilizzare il dispositivo durante la marcia del veicolo  
 Morbido materasso per aumentare il comfort del paziente  
 Dotato di cinture per il fissaggio paziente con gancio in plastica

#### Accessori di serie

Materasso anatomico in PVC  
 Cinture (2 pz.)

#### Accessori opzionali

ST42100 – Fissaggio posteriore per barelle  
 ST42714 – Fissaggio anteriore per barelle

#### Dati tecnici

Lunghezza barellino	1820 mm
Larghezza barellino	575 mm
Punti di ancoraggio possibili	2 con accessori di bloccaggio anteriore e posteriore
Materiali	Al, PE, Nylon, Acciaio
Peso complessivo	16 ± 3 kg

DM di classe I conforme al Reg. UE 2017/745

MOD.P028 BARELLINO

ST00028



Rev.0 (03/08/2021)

COPIA NON CONTROLLATA – successive revisioni saranno disponibili al link <http://support.spencer.it>

Spencer Italia S.r.l. Sala Baganza (PR) Italia Tel. +39.0521.541111 Fax +39.0521.541222

[www.spencer.it](http://www.spencer.it)