

STX 499

CEINTURE THORACIQUE UNIVERSELLE RÉGLABLE



Ce système d'élingage extensible pour les épaules optimise la stabilisation du patient pendant le transport. La ceinture s'ancre à la tête du chariot brancard. Pour assurer la sécurité du patient elles doivent être couplées avec deux ceintures STX592.

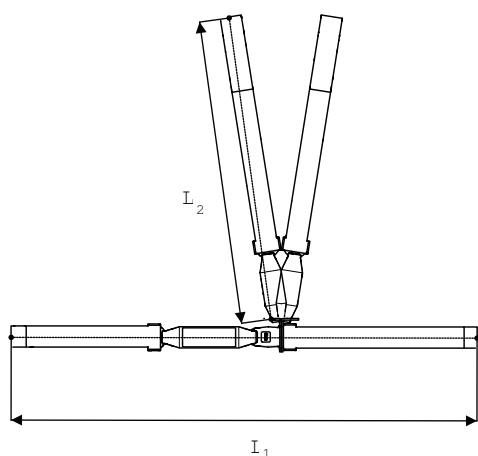
Caractéristiques

Le système est composé de quatre ceintures réglables fixées au centre avec une boucle en métal à décrochage rapide SCR et un support en acier moulé à froid et chromé.

Données techniques¹

	Min (mm)	Max (mm)
Longueur L ₁	550	1660
Longueur L ₂	300	1160
Largeur	50 mm	
Matériaux	Acier, Nylon	
Poids	630 g	

¹ Ce sont les mesures maximales. La longueur effective peut varier, ça dépend du dispositif et du nœud pour fixer la ceinture.



Classe I Dispositifs médicaux Assemblé selon la Dir. 93/42/CEE

STX 499 - UNIVERSAL ADJUSTABLE THORAX BELT

ST00499B

CND Classification

Registration number



V9099

96160

Nato Stock N° 6530-15-152-2916

Rev.1 (18/07/2017)

UNCHECKED COPY – further revisions will be available on <http://support.spencer.it>
 Spencer Italia S.r.l. Sala Baganza (PR) Italia Tel. +39.0521.541111 Fax +39.0521.541222

www.spencer.it