

K BELT 3

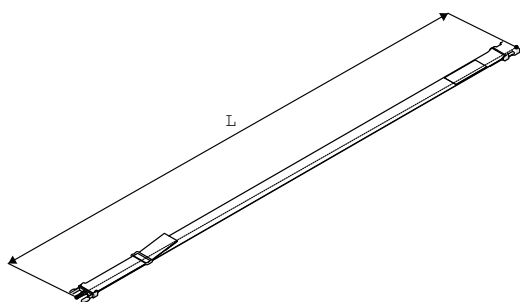
Cinture un pezzo con sacca



Le cinture di trattenuta K Belt 3 sono ausili da utilizzarsi per ottenere un grado di ritenuta tale da consentire il trasporto del paziente in condizioni di sicurezza se impiegate conformemente al prodotto in uso.

Caratteristiche specifiche

- Gancio in nylon per offrire la massima sicurezza
- Adatte per tavole spinali, barelle cucchiaio o altro tipo di fissaggi
- Sacca di trasporto per uno stoccaggio più ordinato



Dati tecnici ¹

	Min (mm)	Max (mm)
Lunghezza L	400	1900
Larghezza cintura	50 mm	
Materiali	Nylon	
Peso singola cintura	130 ± 10 g	
Peso del kit	450 ± 20 g	
Tipo cintura	1 pezzo	
Gancio	Plastica	

¹ Le dimensioni indicate sono soggette a tolleranze di ± 30 mm

ST00593A

K BELT 3 - SET 3 CINTURE STX 597 C/SACCA

SET costituito dai seguenti DM conformi al Reg.2017/745

ST00597A – STX 597

Id. Reg. 95879

CND V9099

Rev.0 (08/01/2021)

COPIA NON CONTROLLATA – successive revisioni saranno disponibili al link <http://support.spencer.it>

Spencer Italia S.r.l. Sala Baganza (PR) Italia Tel. +39.0521.541111 Fax +39.0521.541222

www.spencer.it