

K BELT 1

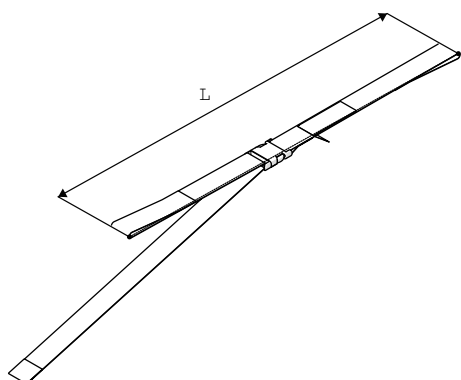
Cinture due pezzi con sacca



Le cinture di trattenuta K Belt 1 sono ausili da utilizzarsi per ottenere un grado di ritenuta tale da consentire il trasporto del paziente in condizioni di sicurezza se impiegate conformemente al prodotto in uso.

Caratteristiche specifiche

Gancio in nylon per garantire massima sicurezza
 Adatte per barelle autocaricanti, barelle basket e tavole spinali
 Sacca di trasporto per uno stoccaggio più ordinato



Dati tecnici ¹

	Min (mm)	Max (mm)
Lunghezza L	700	1500
Lunghezza disponibile dopo aver effettuato il cappio ²	460	1250
Larghezza nastro	50 mm	
Materiali	Nylon	
Peso singola cintura	130 ± 10 g	
Peso del kit	445 ± 20 g	
Tipo cintura	2 pezzi	
Gancio	Plastica	

¹ Le lunghezze indicate sono soggette a tolleranze di ± 30 mm

² Valore approssimativo, variabile a seconda del dispositivo su cui la cintura viene applicata

ST00594A

K BELT 1 - SET 3 CINTURE STX 598 C/SACCA

SET costituito dai seguenti DM conformi al Reg.2017/745

ST00598A – STX 598

Id. Reg. 96090

CND V9099

Rev.0 (08/01/2021)

COPIA NON CONTROLLATA – successive revisioni saranno disponibili al link <http://support.spencer.it>

Spencer Italia S.r.l. Sala Baganza (PR) Italia Tel. +39.0521.541111 Fax +39.0521.541222

www.spencer.it