

## STX 597

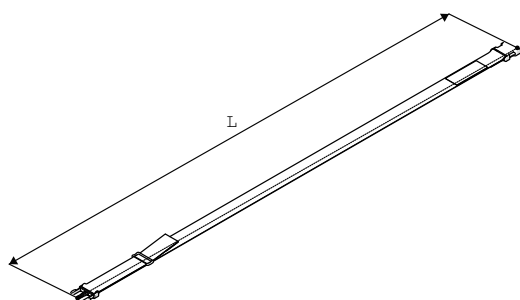
Ceinture en une seule pièce



Les ceintures de sécurité STX 597 sont des aides à utiliser pour obtenir un degré de sécurité permettant le transport du patient dans des conditions de sécurité si utilisées conformément au produit utilisé.

### Caractéristiques spécifiques

Crochet de nylon pour assurer un maximum de sécurité  
Adapte pour plan dur, brancards ou autre type de fixation



### Données techniques

	Min (mm)	Max (mm)
Longueur L	400	1900
Largeur de bande		50 mm
Materias		Nylon
Poids ceinture		130 ± 10 g
Type de ceinture		1 pièce
Crochet		Plastique

<sup>1</sup> Les longueurs indiquées sont soumises à des tolérances de ± 30 mm

DM de classe I conforme au Règ. UE 2017/745

STX 597 - CEINTURE 1 ÉLÉMENT

ORANGE C/PLASTIQUE

ST00597A

Classification CND



V9099

Numéro d'enregistrement

95879

Rev.0 (08/01/2021)

COPIE NON CONTRÔLÉE - des révisions ultérieures seront disponibles au lien <http://support.spencer.it>  
Spencer Italia Srl. Sala Baganza (PR) Italia Tel. +39.0521.541111 Fax +39.0521.541222

[www.spencer.it](http://www.spencer.it)